

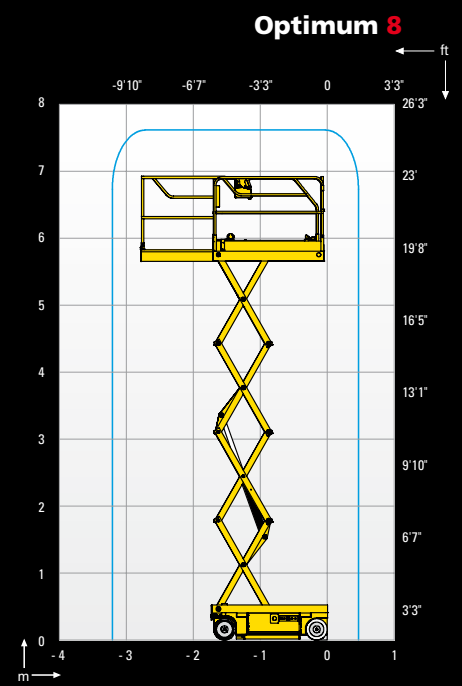


Optimale Kompaktheit:

- ➔ Breite von 0,76 m um das Arbeiten in engsten Räumen zu ermöglichen
- ➔ Im eingefahrenen Zustand, fahrbar durch Standradtüren

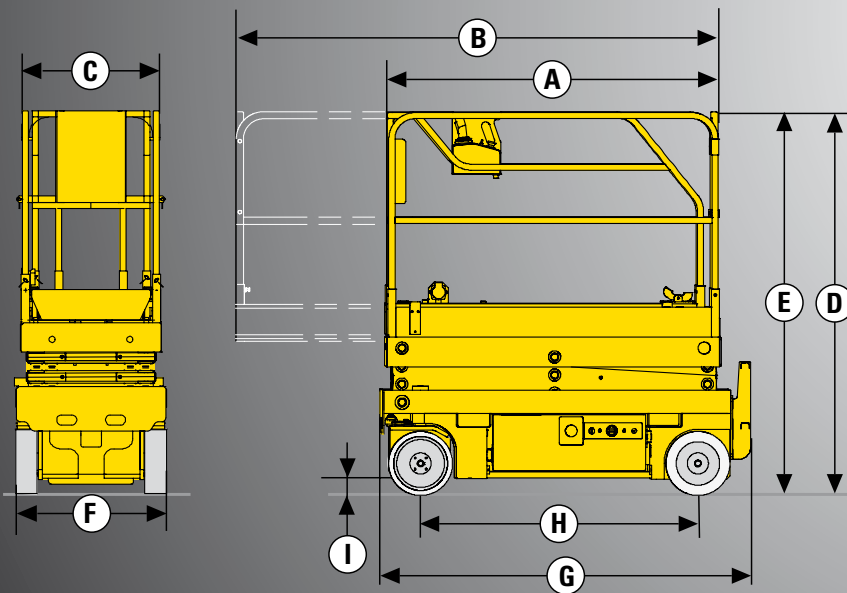
Aussergewöhnliche Produktivität:

- ➔ In voller Arbeitshöhe fahrbar
- ➔ Tragfähigkeit bis 270 kg (Optimum 6)
- ➔ 1 Plattformausshub
- ➔ Optimale Betriebsdauer
- ➔ Robust, Zuverlässig, einfache Wartung



OPTIMUM 6 / OPTIMUM 8

ELEKTROSCHERENARBEITSBÜHNE



TECHNISCHE EIGENSCHAFTEN

Optimum 6

Optimum 8

Arbeitshöhe	6.45 m	7.76 m
Plattformhöhe	4.45 m	5.76 m
Verfahrbarkeit in maximaler Höhe bis	4.45 m	5.76 m
Maximale Tragfähigkeit - innen	270 kg	230 kg
Maximale Tragfähigkeit - außerhalb	270 kg	N/A
A - Plattformlänge	1.73 m	1.73 m
B - Plattformlänge mit Ausschub	2.65 m	2.65 m
Plattformausschub	0.92 m	0.92 m
C - Plattformbreite	0.68 m	0.68 m
D - Höhe im eingefahrenen Zustand (Plattform)	1.9 m	2 m
E - Höhe im eingefahrenen Zustand (mit Geländer)	1.9 m	2 m
F - Breite	0.76 m	0.76 m
G - Länge	1.88 m	1.88 m
H - Radstand	1.38 m	1.38 m
I - Bodenfreiheit - Pothole aufgeklappt	8 cm	8 cm
Bodenfreiheit - Pothole abgeklappt	2.2 cm	2.2 cm
Fahrgeschwindigkeit	0.6 - 4.5 km/h	0.6 - 4.5 km/h
Maximale Steigfähigkeit	25 %	25 %
Neigungsmesser	2 °	2 °
Hebe- und Senkzeit	35 / 20 s	32 / 23 s
Wenderadius - außen	1.7 m	1.7 m
Abriebfreie Reifen	12.5x4.25	12.5x4.25
Batterien	24 V - 185 Amph (C5)	24 V - 185 Amph (C5)
Tankkapazität des Hydrauliköls	20 l	20 l
Gesamtgewicht	1335 kg	1420 kg

STANDARD AUSSTATTUNG

- Kippschutz
- Batterieladeanzeige
- Proportionales Heben und Senken
- Nutzung Innen und Aussen (Optimum 6)
- Einfache Wartung: alle Komponenten in einer Schublade
- Automatisches Abschalten des Batterieladegerät
- Abriebfreie Bereifung
- Manuelles lösen der Bremse
- Schrägstandüberwachung
- Korblastüberwachung
- Manueller Notablass
- Gabelstaplernaufnahme zur Verladung
- Abschlepp- und Kranösen
- Hupe
- Betriebsstundenzähler

OPTIONEN UND ZUBEHÖR

- Blinklicht
- Akustisches Fahrsignal
- Arbeitsscheinwerfer
- Steckdose im Arbeitskorb
- Biologisch abbaubares Hydrauliköl
- Abklappbare Geländer



Haulotte 
GROUP